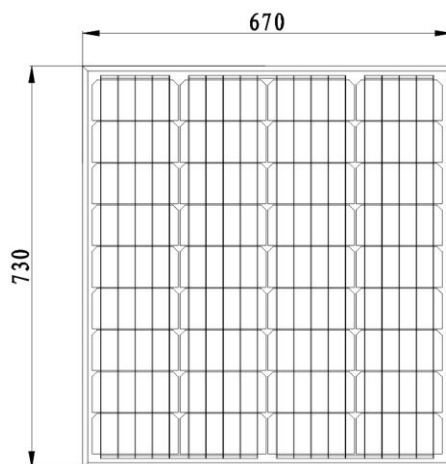




## 电性能参数

峰值功率 ( Pmax )	80
峰值电压 ( Vmp )	18.8
峰值电流 ( Imp )	4.26
开路电压 ( Voc )	23.1
短路电流 ( Isc )	4.56

正面图

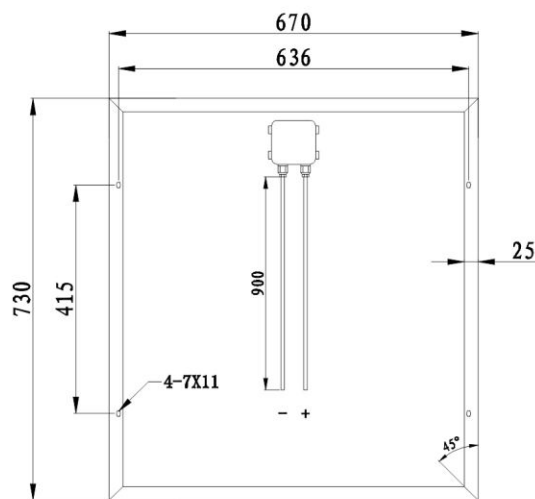


## 规格参数

组件型号 C6MY08018L001

电池片类型	单晶
组件尺寸 (mm)	730*670*30
输出线长度 (mm)	900
连接件	None/MC4
组件重量 (kg)	5.35

背面图



- 高效光能转化率
- 为客户量身定制
- 绿色环保能源
- 使用寿命25年

